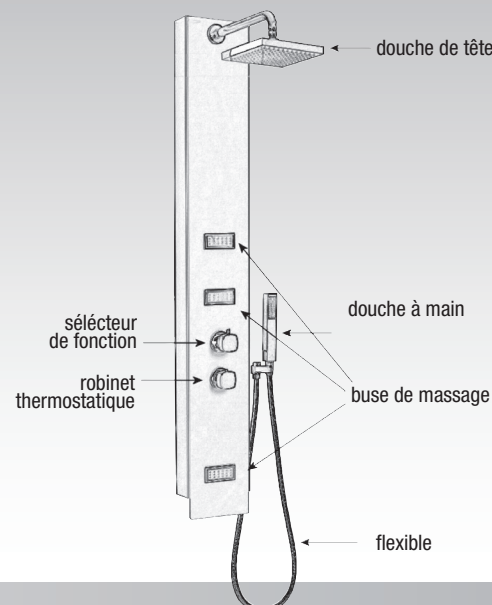
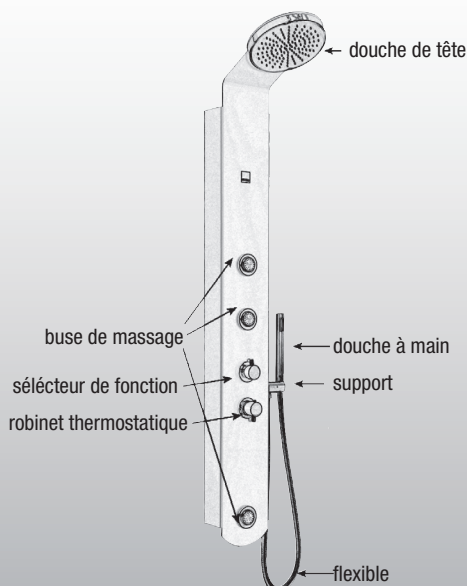
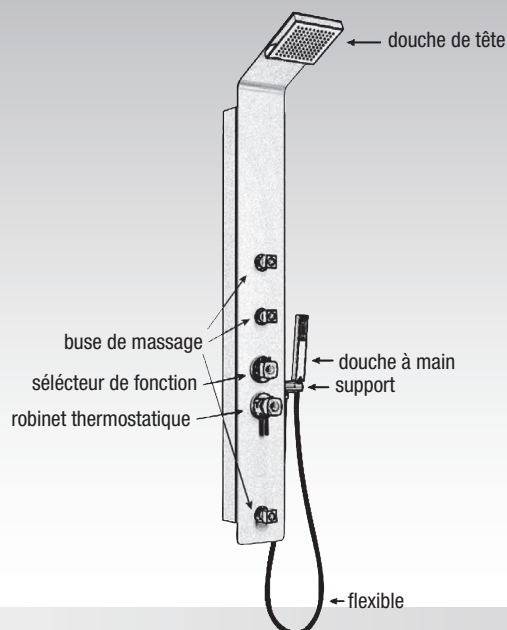
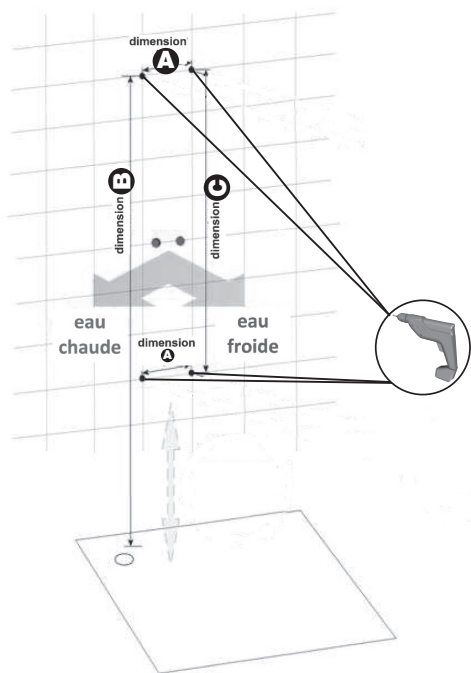
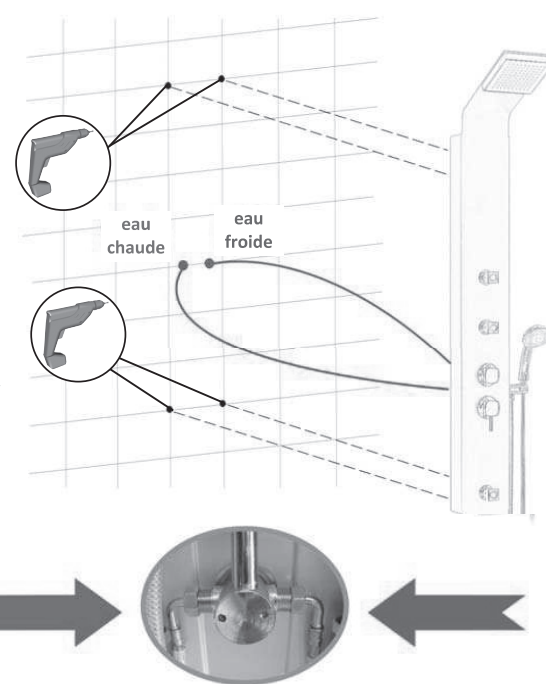


CD32 RIVIERE
CD33 WAVE
CD34 TORRENT


Hauteur conseillée selon la taille de l'utilisateur dimension B					Distance des entraxes		
Type de colonne	pour une taille de 160 cm	pour une taille de 170 cm	pour une taille de 180 cm	pour une taille de 190 cm	Type de colonne	Dimension A	Dimension C
CD32/CD33	157 cm	167 cm	177 cm	187 cm	CD32/CD33	140 mm	1045 mm
CD34	178 cm	188 cm	198 cm	208 cm	CD34	167 mm	1100 mm



Repérages de mesures pour le montage



Raccordement de la colonne sur l'alimentation

Préconisations pour l'utilisation des colonnes de douche dans les meilleures conditions

ALIMENTATION EN EAU

Pour un bon fonctionnement de la colonne, il est nécessaire d'avoir :

- une pression d'utilisation de 2 bars minimum
- la colonne fonctionne avec tout système de production d'eau chaude à l'exception des chauffe-eau instantanés

UNIVERS RESERVE A LA DOUCHE

- Veiller au positionnement des arrivées d'eau qui doivent être à 25 cm minimum des murs latéraux pour installer la colonne de face.

MISE EN FONCTIONNEMENT

- Purger l'installation d'eau pour éliminer toute impureté
- Raccorder les 2 flexibles d'alimentation de la colonne aux sorties d'eau chaude et d'eau froide
- Mettre en eau pour vérifier l'étanchéité des raccords avant de fixer la colonne
- Positionner la colonne en faisant attention de ne pas pincer les flexibles
- Il est conseillé de prévoir un robinet d'arrêt accessible sur chaque arrivée d'eau

ENTRETIEN

Colonne

Ne pas utiliser de produits ammoniacés ou abrasifs, mais uniquement du savon et de l'eau.

Douche à main et douche de tête

En cas de dépôt de calcaire ou de taches diverses, nettoyer les pièces à l'aide d'une éponge douce et à l'eau savonneuse ou avec du vinaigre dilué.

Buses latérales

Elles peuvent être démontées en cas de dysfonctionnement dû au calcaire et nettoyées dans une solution de vinaigre.